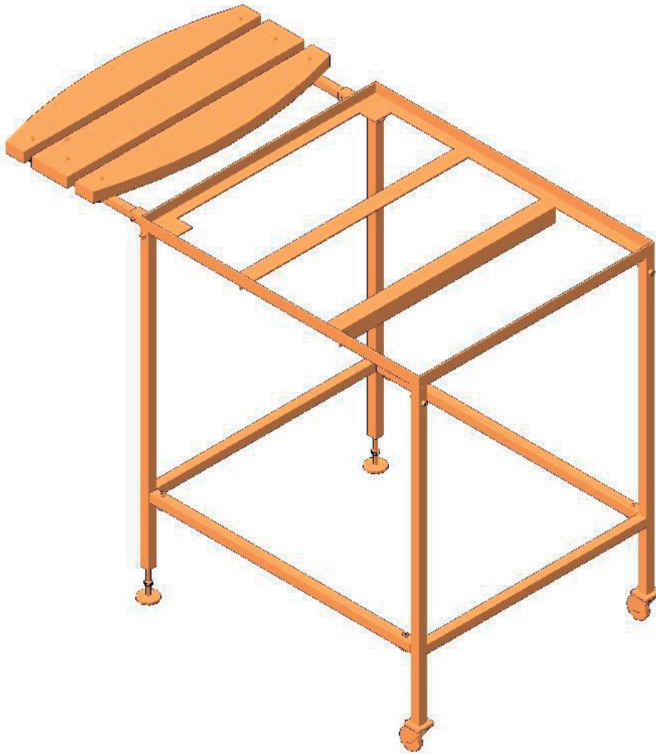




GIRtech



BASE

**СТОЛИК ДЛЯ БАГАТОФУНКЦІОНАЛЬНОЇ
ДРОВ'ЯНОЇ ПЕЧІ BRAVO**

ІНСТРУКЦІЯ З МОНТАЖУ

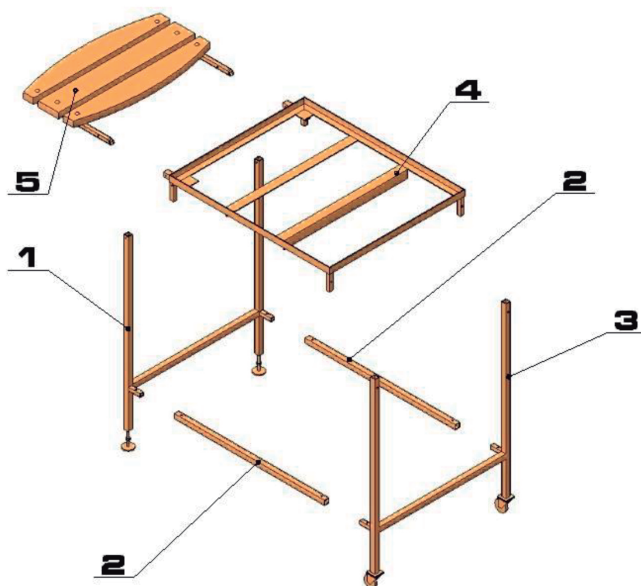
ОСНОВНІ ЕЛЕМЕНТИ СТОЛИКА

Столик поставляється у розібраному вигляді. Кожна з деталей пронумерована від 1 до 9. Деталі зображені на малюнку.

Комплект включає такі деталі:

1. 6 конструктивних елементів столика.
2. 6 болтів М6х30.
3. 2 болти М6х50.
4. 8 гайок М6.
5. Ключ шестигранний у кількості 1 шт

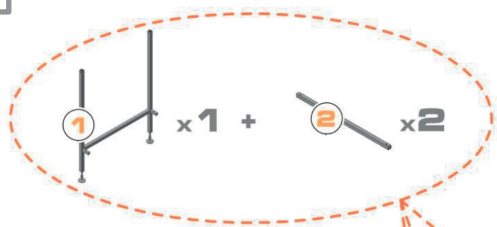
ВИД КОМПЛЕКТУ



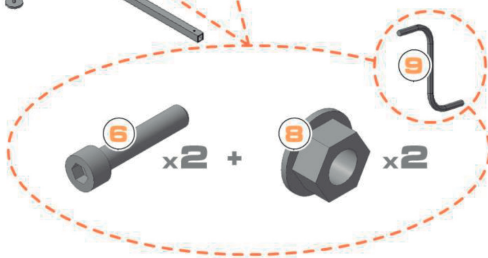
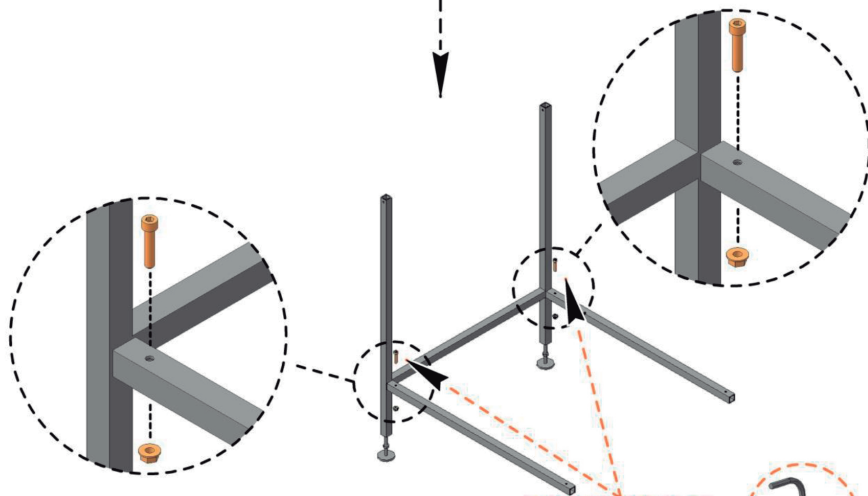
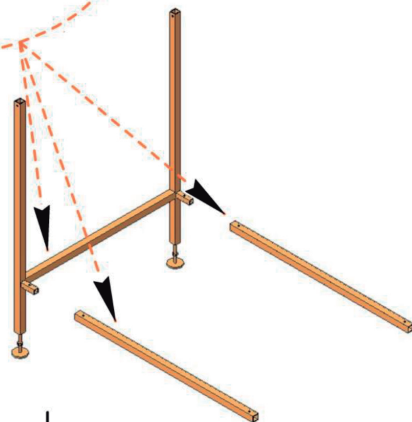
6 БОЛТ М6Х30	7 БОЛТ М6Х50	8 ГАЙКА М6	9 КЛЮЧ
			
6 ШТ.	2 ШТ.	8 ШТ.	1 ШТ.

Складання столика включає 4 етапи і може бути виконана силами однієї людини. Складання вести чітко за схемою, представленою нижче. Сірим кольором позначені вже зібрані деталі. Помаранчевим кольором підсвічуються деталі, збирання яких ведеться на поточному етапі.

Обережно! Збираючи конструкцію, тримайте дітей під наглядом! Комплект включає дрібні деталі, здатні завдати шкоди дітям.

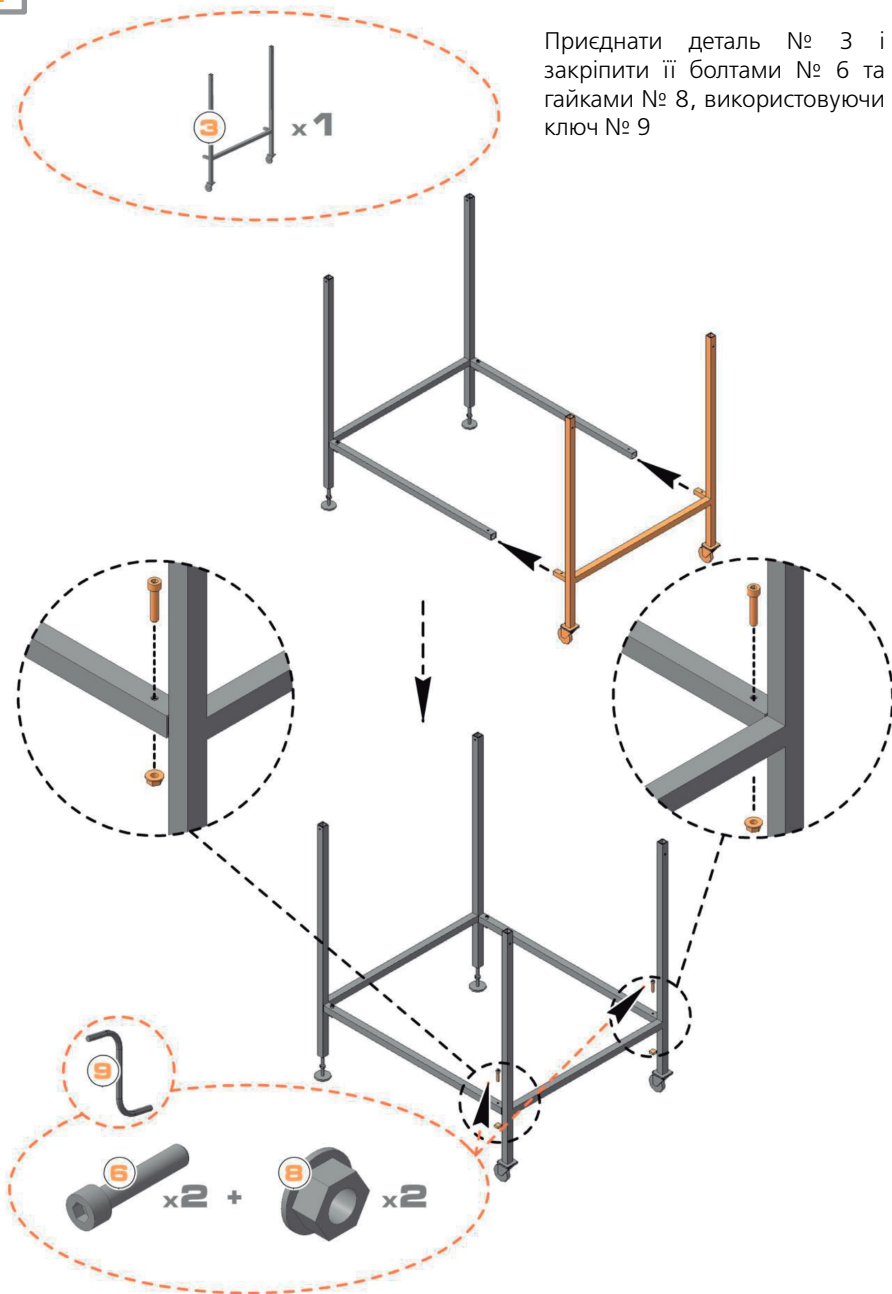
1

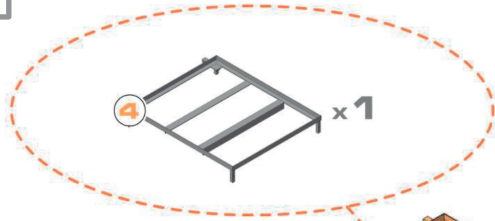
Встановіть деталь № 1 на жорстку поверхню, змонтувати дві деталі №2 та закріпити болтами № 6 та гайками № 8, використовуючи ключ № 9



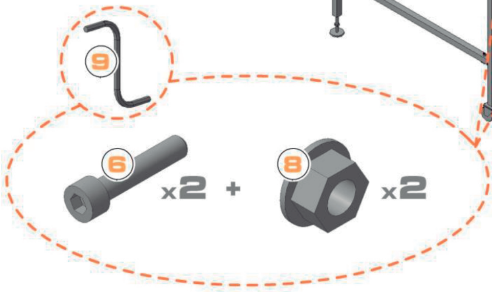
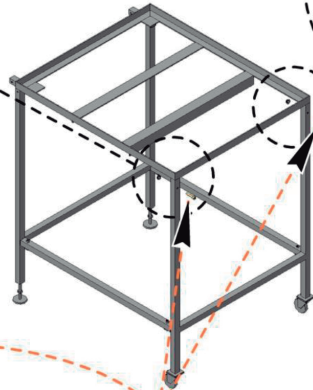
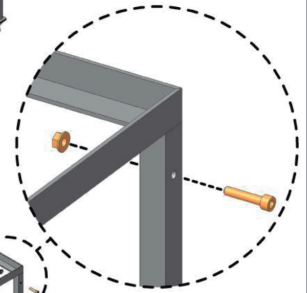
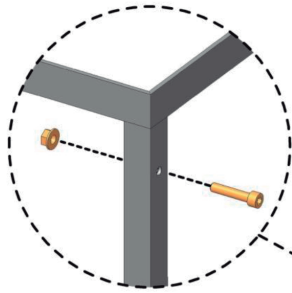
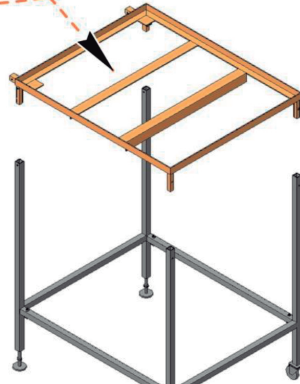
2

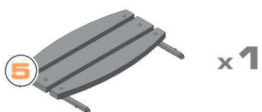
Приєднати деталь № 3 і
закріпити її болтами № 6 та
гайками № 8, використовуючи
ключ № 9



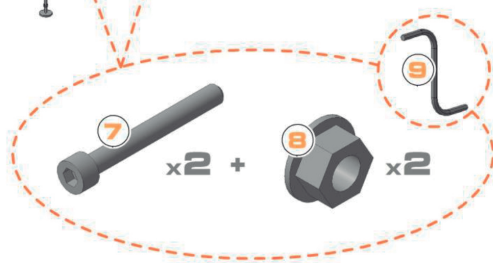
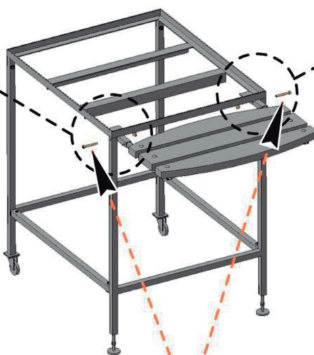
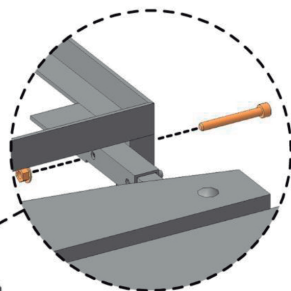
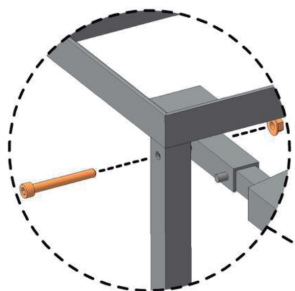
3

Приєднати деталь № 4 і закріпити її болтами № 6 та гайками № 8, використовуючи ключ № 9



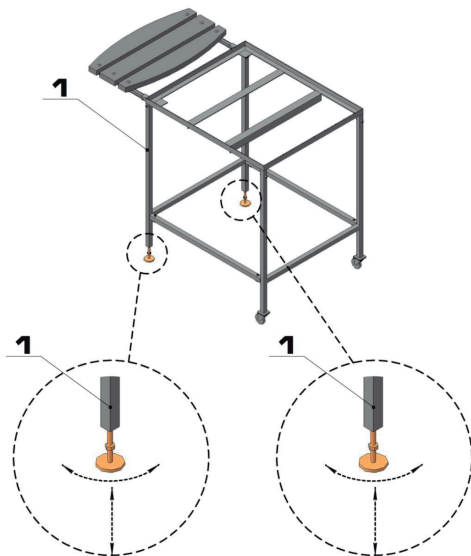


Приєднати деталь № 5 і закріпити її болтами № 7 та гайками № 8, використовуючи ключ № 9.

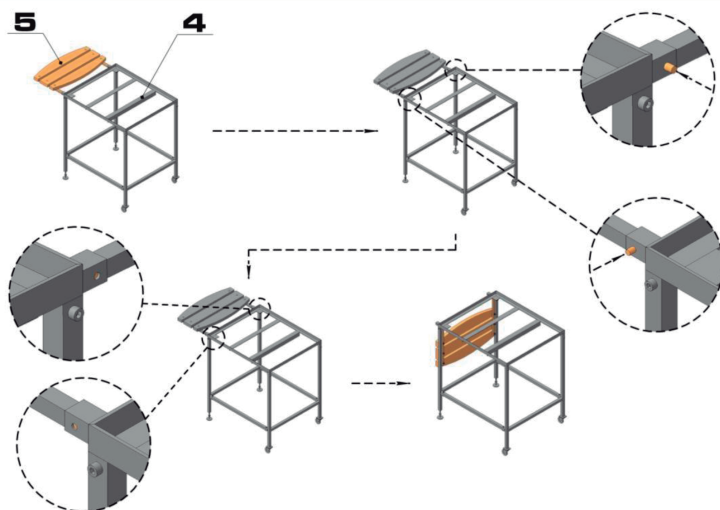


ІНСТРУКЦІЯ З ЕКСПЛУАТАЦІЇ СТОЛИКА GIRTECH BASE

Столик можна встановити поверхні з будь-яким рельєфом. Для цього необхідно відрегулювати ніжки деталі № 1. Повертаючи ніжку в одну із сторін, можна змінити її висоту.



Для зручності зберігання столика, конструкцією передбачено друге положення деталі № 5. Щоб скласти столик, необхідно в районі стику деталей № 4 та № 5 знайти два фіксатори. Притримуючи деталь № 5, необхідно натиснути на фіксатори та опустити деталь вниз.





GIRTECH.COM.UA